

Sistema de Dosificación MT



Aplicación

El sistema de Dosificación MT utiliza una bomba tornillo monohelicoidal para la dosificación del producto deseado. El mismo cuenta con un sistema de filtrado previo y un caudalímetro de gran precisión. El software especializado "MT PAC" regula el caudal requerido mediante la variación de la frecuencia de la bomba y la precisa medición del caudalímetro.

La avanzada tecnología adoptada garantiza un bombeo uniforme y continuo. El tanque de mezcla está equipado con la instrumentación de control de parámetros clave de proceso, apto para CIP y con posibilidad de poseer aislación y camisa de calefacción. Para realizar la homogenización del producto, es posible la instalación de agitador en el tanque.

Diseño

El módulo incluye: una bomba tornillo de alta precisión; tablero de control; sistema de filtrado; la instrumentación requerida para un efectivo control de los parámetros clave; y tablero de control.

El sistema de dosificación MT se construye bajo el principio de sistema *pre-ensamblado llave en mano*. Este sistema modular no sólo permite una instalación y puesta en marcha sencilla, rápida y de bajo costo, sino que también asegura el correcto funcionamiento del conjunto desde el momento en que es concebido, así como la calidad de todos y cada uno de sus componentes.

Los sistemas MT pueden ser especialmente adaptados a requerimientos y necesidades de cada cliente.

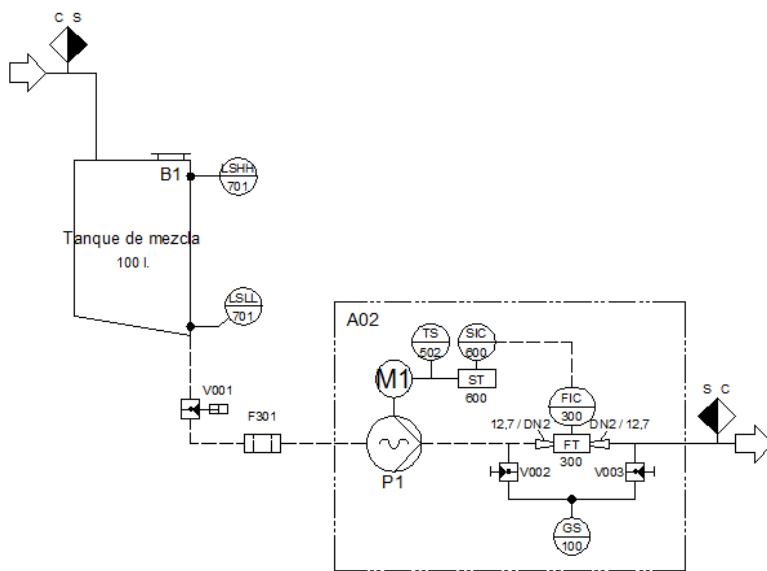


Sistema de Dosificación MT

Principio de funcionamiento

Un trabajo conjunto de la bomba tornillo, el caudalímetro y el sistema de control MT PAC garantizan el caudal de dosificación requerido.

El sistema de control MT PAC, provisto en un tablero con una PC tipo Panel Touch, gestiona una gran flexibilidad en la creación de recetas



Capacidades

La versatilidad de los sistemas de Dosificación MT provee una efectiva solución para dosificación en el orden de 0 – 5.000 l/h y presiones de hasta 10 bar.

El tanque de mezcla se puede diseñar con capacidad comprendida entre los 100 y 2000 litros.

