



La mejor de las bombas ex

Alfa Laval LKHex Bomba centrífuga

Aplicaciones

La bomba LKHex es una bomba centrífuga económica y de gran eficiencia que cumple los requisitos de la directiva ATEX 94/9 IEC grupo II, categorías 2 y 3, clases de temperatura T3 y T4. La bomba LKHex se ofrece en los siguientes tamaños: LKHex-10, -15, -20, -25, -35, -40, -45, -50, -60, -70.

Los datos de rendimiento de la bomba LKHex son iguales que los de la bomba LKH.

Diseño estándar

La LKHex tiene un protector de acero inoxidable para el motor y toda la unidad se apoya sobre cuatro patas de acero inoxidable regulables.

Cierres axiales

La bomba LKH está equipada con un cierre axial sencillo o un cierre axial mecánico doble. La junta de estanqueidad es de acero AISI 329 resistente al ácido con superficie de sellado de carburo de silicio y juntas de estanqueidad rotativas de carbono o carburo de silicio.



DATOS TÉCNICOS

Materiales

Piezas de acero bañadas por producto: W. 1.4404 (316L).
Otras piezas de acero: Acero inoxidable.
Acabado: Chorro estándar
Cierres bañados por producto: EPDM, NBR, FPM y FEP.

Conexiones para DMS:

Rosca exterior tubo de 6 mm/R 1/8" (BSP).

Motor

Motor de pie acoplado con homologación ATEX según la normativa métrica IEC, 2 polos = 3000/3600 r.p.m. a 50/60 Hz.

Tamaños de motores

50-60 Hz: 1,5 - 75 kW

DATOS DE FUNCIONAMIENTO

Presión

Presión de entrada máx.:
LKHex 10-70: (50 Hz) 1000 kPa (10 bar).
LKHex 10-60: (60 Hz) 1000 kPa (10 bar).
LKHex 70: (60 Hz) 500 kPa (5 bar).

Temperatura

Temperatura del producto (T4): -10 °C a +80 °C (NBR).
-10 °C a +110 °C (EPDM, FPM, FEP).
Temperatura del producto (T3): -10 °C a +80 °C (NBR).
-10 °C a +110 °C (EPDM).
-10 °C a +140 °C (FPM, FEP).
Temperatura ambiente: -10 °C a +30 °C

Cierre axial mecánico doble (DMS):

Presión de entrada de agua,
LKH-10 to -70: Máx. 500 kPa (5 bar).
Consumo de agua: 0,25 - 0,5 l/min.



Dimensiones (mm)

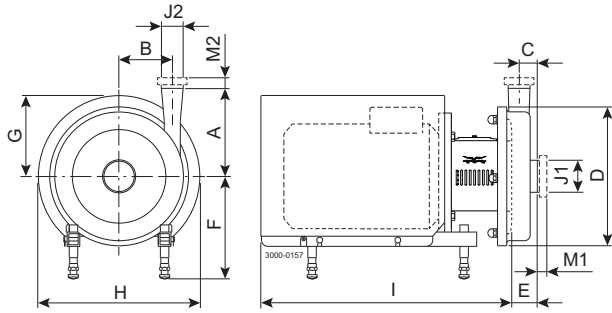
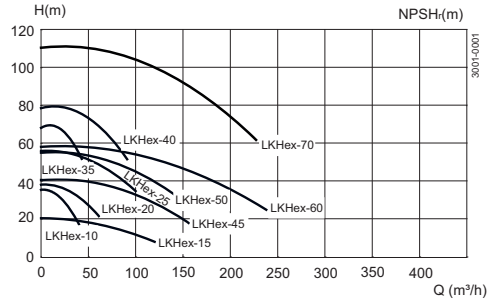


Diagrama de flujo Frecuencia 50 Hz, velocidad (sinc.): 3000 r.p.m.



Tenga en cuenta que la mayoría de las dimensiones depende del proveedor y el tamaño del motor. Las dimensiones que no dependen de estos dos factores son iguales que las dimensiones de la LKH.

	LKH10 Exe				LKH15 Exe			LKH20 Exe				LKH25 Exe		
	1,85 kW	2,5 kW	3,3 kW	4,6 kW	3,3 kW	4,6- 5,5 kW	1,85 kW	2,5 kW	3,3 kW	4,6- 5,5 kW	7,5 kW	4,6- 5,5 kW	7,5-12,5 kW	15 kW
A mín.	358	370	392	432	392	432	358	370	392	432	532	432	532	581
A máx.	444	480	505	565	505	565	444	480	505	565	649	565	649	618
B	290	325	360	425	360	425	290	325	360	425	510	425	510	553
C	497	546	591	685	627	716	510	558	603	692	853	698	859	908

	LKH35 Exe			LKH40 Exe			LKH45 Exe			LKH50 Exe			
	4,6- 5,5 kW	7,5-12,5 kW	15 kW	7,5-12,5 kW	15 kW	20 kW	4,6- 5,5 kW	7,5-12,5 kW	15 kW	5,5 kW	7,5-12,5 kW	15 kW	20 kW
A mín.	432	532	549	532	581	661	432	532	581	432	532	581	661
A máx.	565	649	666	649	686	786	565	649	686	565	649	686	786
B	425	510	553	510	553	673	425	510	553	425	510	553	673
C	683	844	888	854	899	989	712	873	917	706	867	911	1005

	LKH60 Exe				LKH70 Exe				
	5,5 kW	7,5-12,5 kW	15 kW	20-24 kW	12,5 kW	15 kW	20-24 kW	36 kW	47-58 kW
A mín.	432	532	581	661	532	581	661	881	
A máx.	565	649	686	786	669	686	786	942	
B	425	510	553	673	510	425	673	800	
C NW 150	785	946	990	1084	969	1014	1108	1296	
C 4"	735	896	940	1034	879	924	1018	1206	
C 6"	775	936	980	1074	969	1014	1108	1296	

	LKH10 Exd, Exde			LKH15 Exd, Exde			LKH20 Exd, Exde			LKH25 Exd, Exde			
	1,5-2,2 kW	3 kW	4 kW	3 kW	4 kW	5,5 kW	1,5-2,2 kW	3 kW	4 kW	5,5-7,5 kW	4 kW	5,5-7,5 kW	11-15 kW
A mín.	413	418	438	418	438	483	413	418	438	483	438	483	573
A máx.	499	528	551	528	551	616	499	528	551	616	551	616	690
B	290	325	360	325	360	425	290	325	360	425	360	425	510
C	532	561	591	546	627	716	545	573	603	692	608	698	537

	LKH35 Exd, Exde			LKH40 Exd, Exde			LKH45 Exd, Exde			LKH50 Exd, Exde		
	4 kW	5,5-7,5 kW	11-15 kW	7,5 kW	11-18,5 kW	22 kW	4 kW	5,5-7,5 kW	11-15 kW	5,5-7,5 kW	11-15 kW	22 kW
A mín.	438	483	573	483	573	625	438	483	573	483	573	625
A máx.	551	616	690	616	690	730	551	616	690	616	690	730
B	360	425	510	425	510	553	360	425	510	425	510	553
C	594	785	948	693	856	870	623	712	875	706	869	882

	LKH60 Exd, Exde				LKH70 Exd, Exde			
	5,5-7,5 kW	11-18,5 kW	22 kW	30 kW	11-18,5 kW	22 kW	30-37 kW	55-75 kW
A mín.	483	573	625	661	573	625	661	881
A máx.	616	690	730	786	710	730	786	942
B	425	510	553	673	510	553	673	800
C NW 150	785	948	991	1084	971	1015	1108	1296
C 4"	735	898	941	1034	881	925	1018	1206
C 6"	775	938	981	1074	971	1015	1108	1296

Opciones

- A. Impulsor con diámetro reducido.
- B. Contrabridas, juntas de estanqueidad y pernos para conexiones embreadas (versión industrial).
- C. Aspereza de superficie, piezas bañadas por producto: $R_a \leq 0.8 \mu\text{m}$.
- D. Cierres bañados por producto de nitrilo (NBR), caucho fluorado (FPM) o FEP.
- E. Junta de estanqueidad rotativa de carburo de silicio.
- F. Tornillo de impulsor (estándar para LKH-70)
- G. Cierre axial mecánico doble

Nota: Para obtener más detalles, consulte también ESE02224.

Pedidos

Le rogamos indique los datos siguientes cuando realice su pedido:

- Tamaño de la bomba.
- Conexiones.
- Diámetro del impulsor.
- Tamaño del motor.
- Voltaje y frecuencia.
- Flujo, presión, temperatura ambiente y del medio.
- Temperatura de ignición de la atmósfera.
- Categoría de grupo y clase de temperatura.
- Densidad y viscosidad del producto.
- Opciones.

La información incluida en el presente documento es correcta en el momento de su publicación, no obstante puede estar sujeta a modificaciones sin previo aviso. ALFA LAVAL es una marca registrada de Alfa Laval Corporate AB (Suecia).

ESE00264ES 1512

© Alfa Laval

Cómo ponerse en contacto con Alfa Laval

Cómo ponerse en contacto con Alfa Laval nosotros en cada país, se actualiza constantemente en nuestra página web. Visite www.alfalaval.com para acceder a esta información.